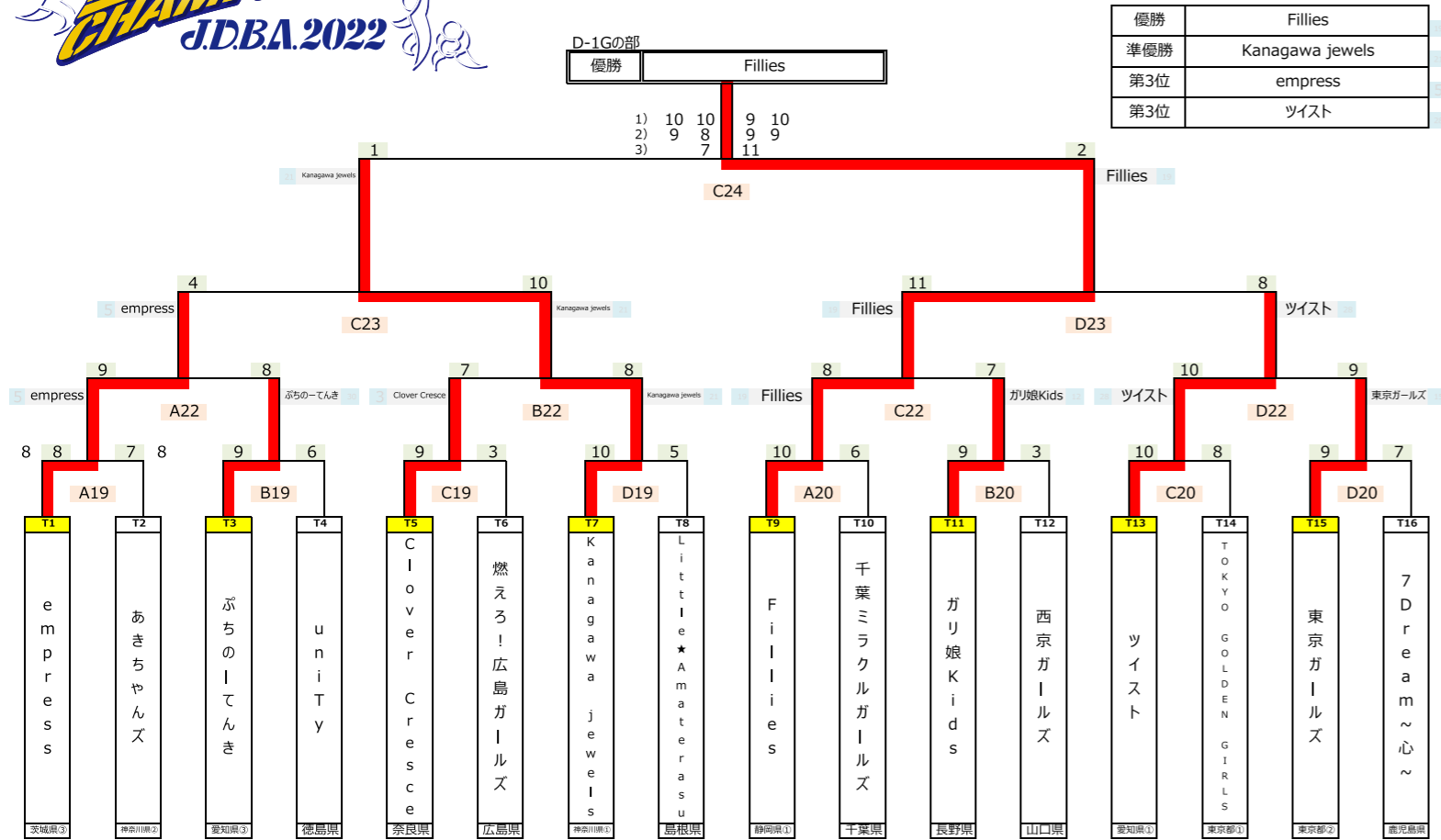
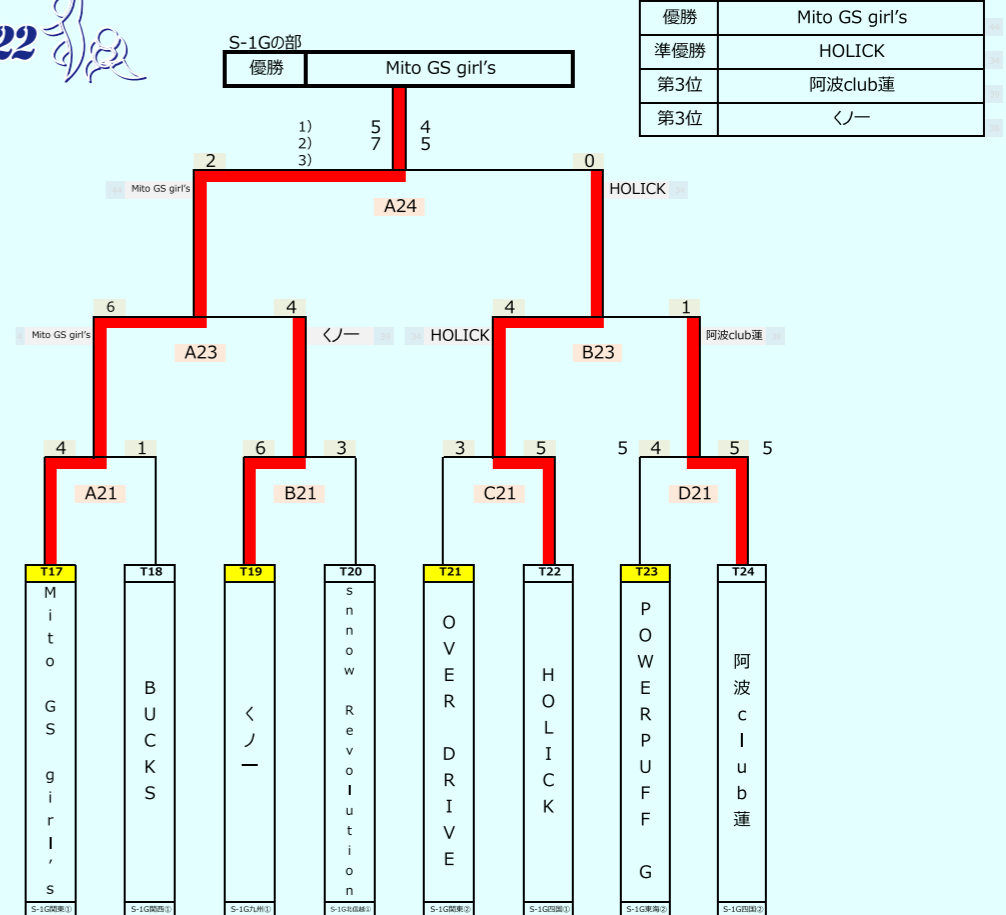




第9回全日本女子総合選手権



第9回全日本女子総合選手権



A リーグ		1	2	3	4	勝ち点	自内野	順位
1	燃えろ! 広島ガールズ	6 - 8	8 - 10	7 - 6	2	21	24	2
2	福島ガールズ	8 - 6	0 - 9	0 - 10	2	8	25	4
3	Clover Cresce	10 - 8	9 - 0	6 - 4	6	25	12	1
4	D League G	6 - 7	10 - 0	4 - 6	2	20	13	3

E リーグ		17	18	19	20	勝ち点	自内野	順位
17	カウペリガールズ	9 - 9	11 - 7	7 - 8	3	27	24	3
18	トキメキマイガール	9 - 9	8 - 11	9 - 10	1	26	30	4
19	Fillies	7 - 11	11 - 8	11 - 6	4	29	25	1
20	TOKYO GOLDEN GIRLS	8 - 7	10 - 9	6 - 11	4	24	27	2

I リーグ		33	34	35	36	勝ち点	自内野	順位
33	OVER DRIVE	5 - 4	7 - 2	6 - 5	6	18	11	1
34	HOLICK	4 - 5	5 - 5	7 - 5	3	16	15	2
35	G'z	2 - 7	5 - 5	4 - 7	1	11	19	4
36	のーてんき	5 - 6	5 - 7	7 - 4	2	17	17	3

B リーグ		5	6	7	8	勝ち点	自内野	順位
5	empress	9 - 8	11 - 6	8 - 8	5	28	22	1
6	T.T THREE StarS	8 - 9	8 - 6	9 - 10	2	25	25	3
7	SHIGA FIRE SPIRITS	6 - 11	6 - 8	6 - 9	0	18	28	4
8	西京ガールズ	8 - 8	10 - 9	9 - 6	5	27	23	2

F リーグ		21	22	23	24	勝ち点	自内野	順位
21	Kanagawa jewels	10 - 4	10 - 9	11 - 3	6	31	16	1
22	琉球ガールズ美ら	4 - 10	7 - 8	7 - 7	1	18	25	3
23	千葉ミラクルガールズ	9 - 10	8 - 7	11 - 5	4	28	22	2
24	Rainbow Star	3 - 11	7 - 7	5 - 11	1	15	29	4

J リーグ		37	38	39	40	勝ち点	自内野	順位
37	Continue-mix	3 - 4	1 - 7	5 - 3	2	9	14	3
38	阿波club運	4 - 3	5 - 5	6 - 2	5	15	10	2
39	くノ一	7 - 1	5 - 5	3 - 2	5	15	8	1
40	TON CLUB	3 - 5	2 - 6	2 - 3	0	7	14	4

C リーグ		9	10	11	12	勝ち点	自内野	順位
9	TFガールズ	5 - 9	11 - 2	6 - 10	2	22	21	3
10	H-D-CHレジャーBOX	9 - 5	3 - 11	0 - 11	2	12	27	4
11	あきちゃんズ	2 - 11	11 - 3	6 - 6	3	19	20	2
12	ガリ娘Kids	10 - 6	11 - 0	6 - 6	5	27	12	1

G リーグ		25	26	27	28	勝ち点	自内野	順位
25	Fillies2	7 - 11	9 - 7	8 - 10	2	24	28	3
26	7Dream~心~	11 - 7	7 - 10	6 - 7	2	24	24	2
27	レッドスター福岡Ver.G	7 - 9	10 - 7	6 - 10	2	23	26	4
28	ツイスト	10 - 8	7 - 6	10 - 6	6	27	20	1

K リーグ		41	42	43	44	勝ち点	自内野	順位
41	snnow Revolution	5 - 2	3 - 4	1 - 7	2	9	13	2
42	WANOxD	2 - 5	7 - 2	0 - 3	2	9	10	3
43	Soul Girls	4 - 3	2 - 7	2 - 6	2	8	16	4
44	Mito GS girl's	7 - 1	3 - 0	6 - 2	6	16	3	1

D リーグ		13	14	15	16	勝ち点	自内野	順位
13	Little★Amaterasu	10 - 3	8 - 9	5 - 5	3	23	17	2
14	IZUMIガールズ	3 - 10	6 - 9	3 - 10	0	12	29	4
15	東京ガールズ	9 - 8	9 - 6	11 - 6	6	29	20	1
16	MITO GIRLS D-B	5 - 5	10 - 3	6 - 11	3	21	19	3

H リーグ		29	30	31	32	勝ち点	自内野	順位
29	F☆T r a u m	1 - 11	2 - 9	3 - 7	0	6	27	4
30	ぶちのーてんき	11 - 1	9 - 3	7 - 6	6	27	10	1
31	uniTy	9 - 2	3 - 9	9 - 8	4	21	19	2
32	SURPRISE VICTORY	7 - 3	6 - 7	8 - 9	2	21	19	3

L リーグ		45	46	47	48	勝ち点	自内野	順位
45	POWERPUFF G	5 - 4	7 - 0	4 - 4	5	16	8	1
46	BUCKS	4 - 5	7 - 0	5 - 2	4	16	7	2
47	Clair Coeur	0 - 7	0 - 7	2 - 5	0	2	19	4
48	千葉子1erシー	4 - 4	2 - 5	5 - 2	3	11	11	3